



Hohner Service Team

- Diatonisch/ **Diatonic** -



Mundharmonika Reparaturen, Stimmungen, Einstellungen

Harmonica repairs, adjustments and tuning





Hohner Service Team

Ciro Lenti	Gabi Hand	Christoph Meissner
Service Harmonica	Chromonica	Diatonic/ Tuning



Themen/ topics

1. Werkzeuge/ Tools
2. Die Mundharmonika/ Harmonica
3. Reinigung/ Cleaning
4. Löseabstand/ Reed gaps
5. Montage/ Assembly
6. Streifzungen/ Reed touches
7. Stimmen/ Tuning



1.
Werkzeuge
Tools

2.
Mundharmonika
Harmonica

3.
Reinigung
Cleaning

4.
Löseabstand
Reed gaps

5.
Montage
Assembly

6.
Streifzungen
Reed touches

7.
Stimmen
Tuning

1.
Werkzeuge
Tools





1.
Werkzeuge
Tools

2.
Mundharmonika
Harmonica

3.
Reinigung
Cleaning

4.
Löseabstand
Reed gaps

5.
Montage
Assembly

6.
Streifungen
Reed touches

7.
Stimmen
Tuning



Original HOHNER
Service Set

Order-No:
MZ99331

- 1. Spezieller Stimmkratzer/ [special tuning scraper](#)
- 2. Lösblättchen mit Zungen-Zentrierschlüssel/ [reed lifting blade with reed wrench](#)
- 3. Hakenwerkzeug (Angel)/ [hook tool](#)
- 4. Feine Stimmfeile/ [fine tuning file](#)
- 5. Schraubendreher Schlitz + Kreuzschlitz/ [screwdriver slot + cross slot](#)
- 6. Fusselfreies Putztuch/ [cleaning cloth](#)





1.
Werkzeuge
Tools

2.
Mundharmonika
Harmonica

3.
Reinigung
Cleaning

4.
Löseabstand
Reed gaps

5.
Montage
Assembly

6.
Streifungen
Reed touches

7.
Stimmen
Tuning

Deckelschrauben

oberer Deckel

Stimmplattenschrauben

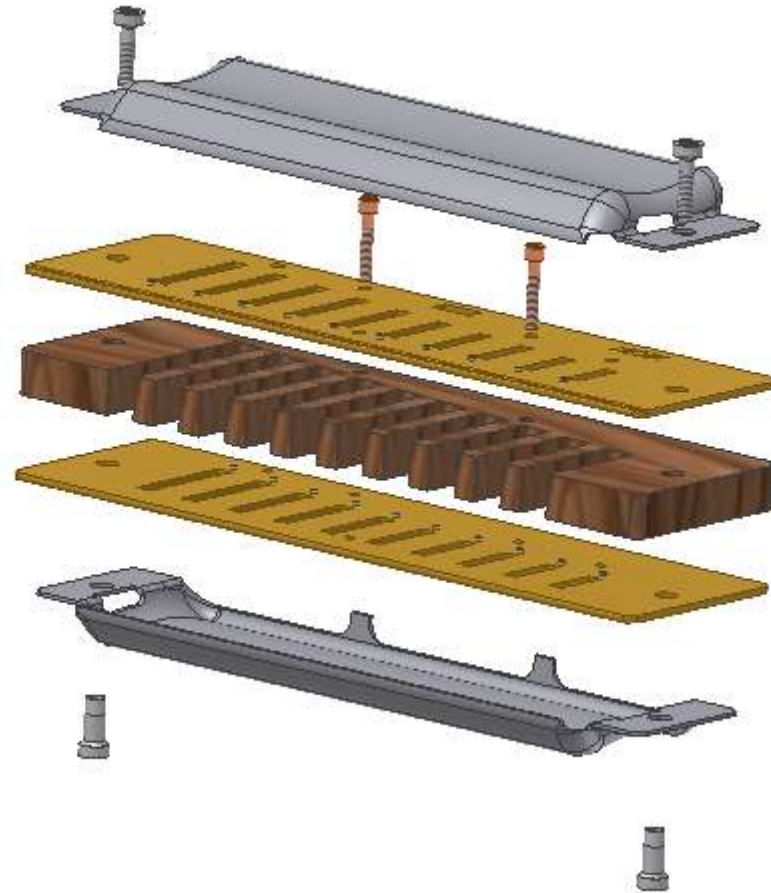
obere Stimmplatten

Kanzellenkörper

untere Stimmplatten

unterer Deckel

Deckelmuttern



cover screws

top cover plate

reed plate screws

top reed plate

comp

bottom reed plate

bottom cover plate

cover nut





1.
Werkzeuge
Tools

2.
Mundharmonika
Harmonica

3.
Reinigung
Cleaning

4.
Löseabstand
Reed gaps

5.
Montage
Assembly

6.
Streifzungen
Reed touches

7.
Stimmen
Tuning





1.
Werkzeuge
Tools

2.
Mundharmonika
Harmonica

3.
Reinigung
Cleaning

4.
Löseabstand
Reed gaps

5.
Montage
Assembly

6.
Streifzungen
Reed touches

7.
Stimmen
Tuning

- Regelmäßige Reinigung – höhere Lebenszeit
- Periodical cleaning – longer lifetime



Spiritus
ethyl alcohol



Fusselfreies Putztuch
cleaning cloth



1.
Werkzeuge
Tools

2.
Mundharmonika
Harmonica

3.
Reinigung
Cleaning

4.
Löseabstand
Reed gaps

5.
Montage
Assembly

6.
Streifzungen
Reed touches

7.
Stimmen
Tuning

- Deckel: Reinigung der Vorderkante
- Cover: Leading edge cleaning





1.
Werkzeuge
Tools

2.
Mundharmonika
Harmonica

3.
Reinigung
Cleaning

4.
Löseabstand
Reed gaps

5.
Montage
Assembly

6.
Streifzungen
Reed touches

7.
Stimmen
Tuning

- Stimmplatten: Reinigung der Deckelnut
- Reed plates: Cleaning cover groove





1.
Werkzeuge
Tools

2.
Mundharmonika
Harmonica

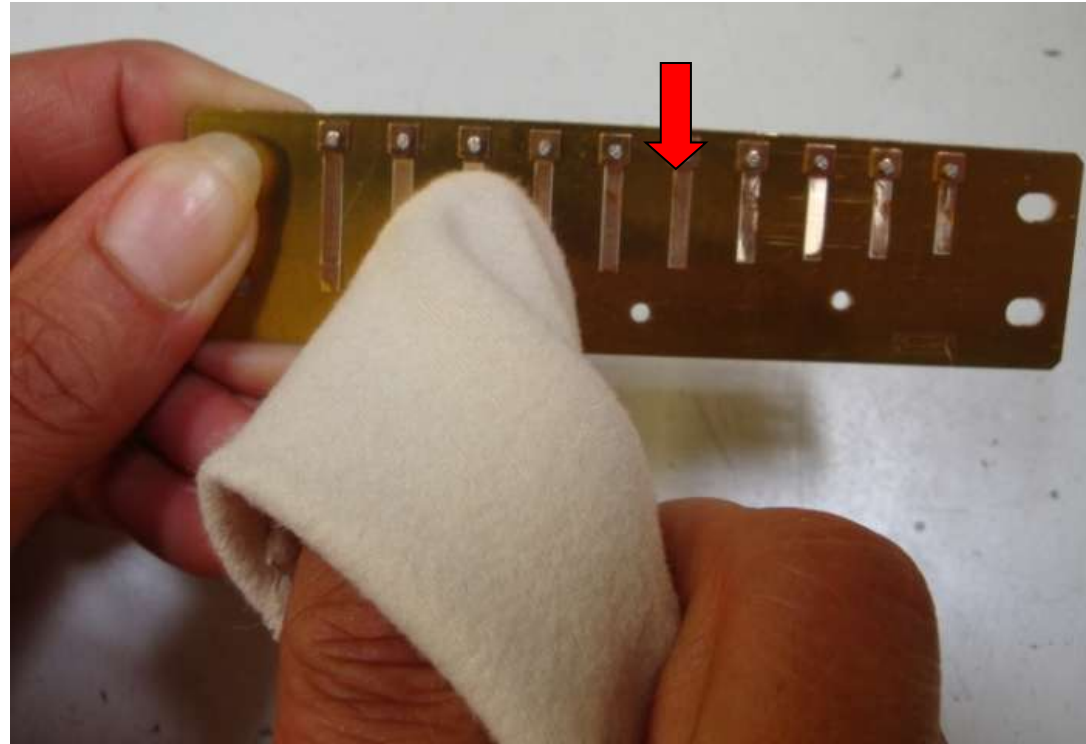
3.
Reinigung
Cleaning

4.
Löseabstand
Reed gaps

5.
Montage
Assembly

6.
Streifzungen
Reed touches

7.
Stimmen
Tuning



Platte vorsichtig abreiben; bitte mit dem fusselfreien Tuch
nur in Pfeilrichtung wischen

Clean the plate on surface carefully; wipe the cloth only in
the arrow's direction



1.
Werkzeuge
Tools

2.
Mundharmonika
Harmonica

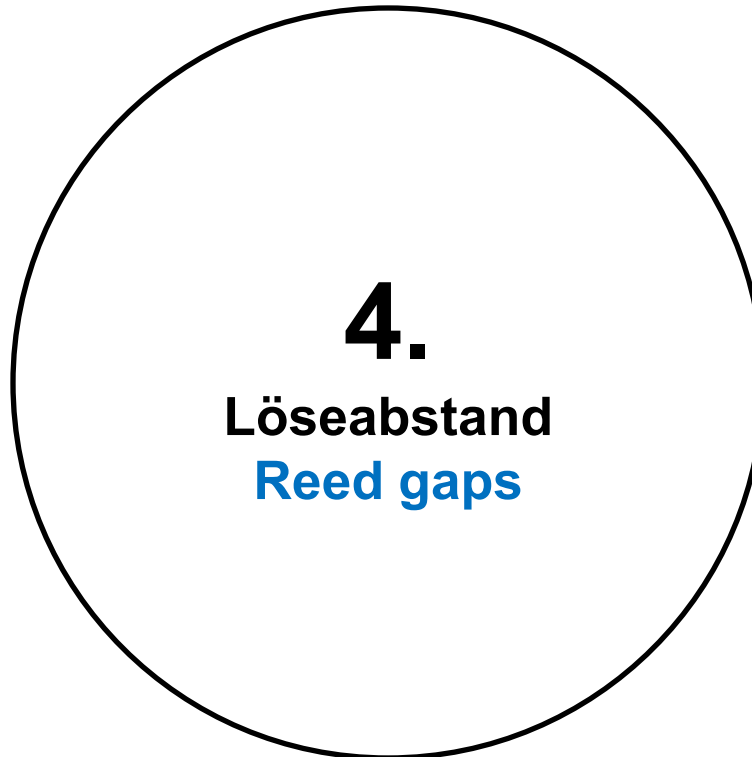
3.
Reinigung
Cleaning

4.
Löseabstand
Reed gaps

5.
Montage
Assembly

6.
Streifzungen
Reed touches

7.
Stimmen
Tuning





1.
Werkzeuge
Tools

2.
Mundharmonika
Harmonica

3.
Reinigung
Cleaning

4.
Löseabstand
Reed gaps

5.
Montage
Assembly

6.
Streifzungen
Reed touches

7.
Stimmen
Tuning



- Löseabstand wird geprüft; ggf. korrigiert.
- **Checking the distance**



1.
Werkzeuge
Tools

2.
Mundharmonika
Harmonica

3.
Reinigung
Cleaning

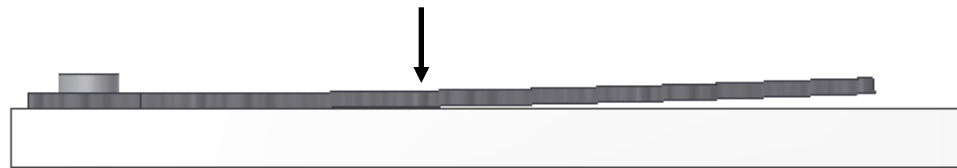
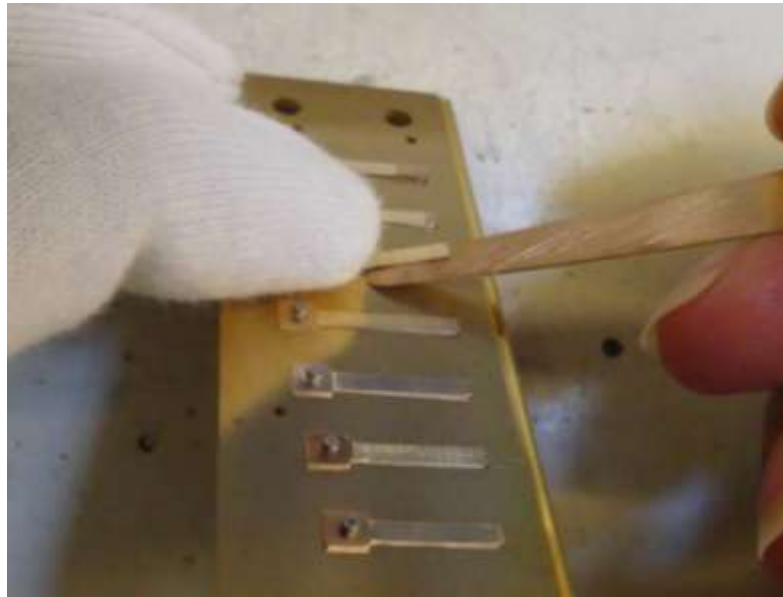
4.
Löseabstand
Reed gaps

5.
Montage
Assembly

6.
Streifzungen
Reed touches

7.
Stimmen
Tuning

- Löseabstand höher stellen
- Adjustment of higher reed gap





1.
Werkzeuge
Tools

2.
Mundharmonika
Harmonica

3.
Reinigung
Cleaning

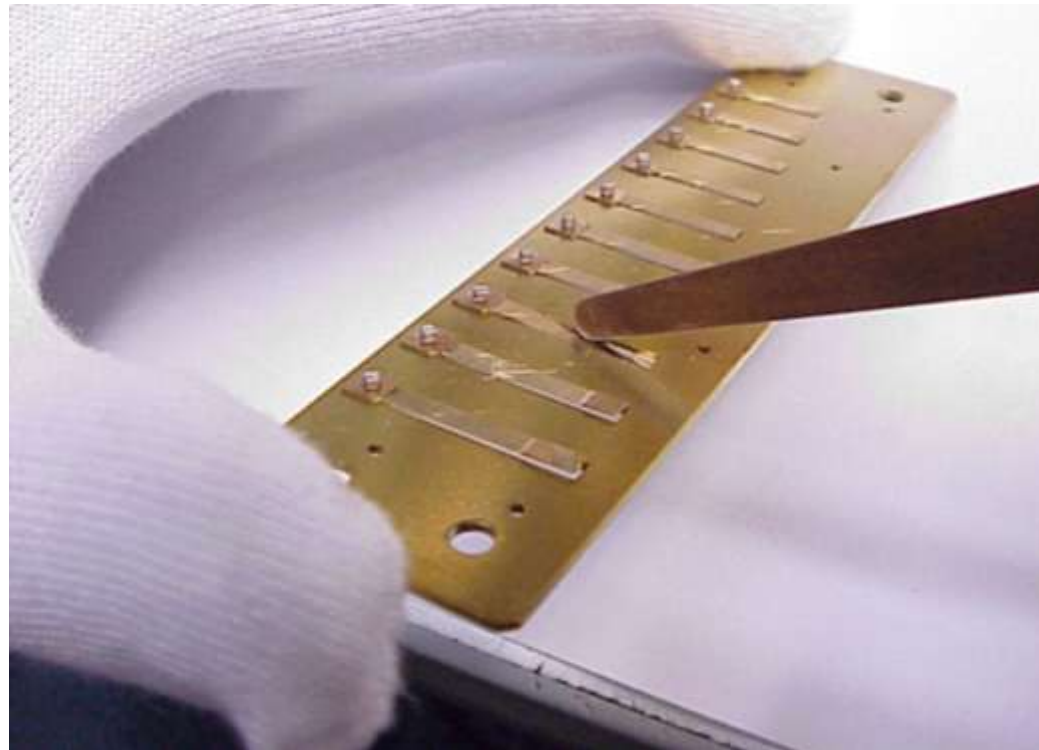
4.
Löseabstand
Reed gaps

5.
Montage
Assembly

6.
Streifzungen
Reed touches

7.
Stimmen
Tuning

- Löseabstand niedriger stellen
- Adjustment of lower reed gap





1.
Werkzeuge
Tools

2.
Mundharmonika
Harmonica

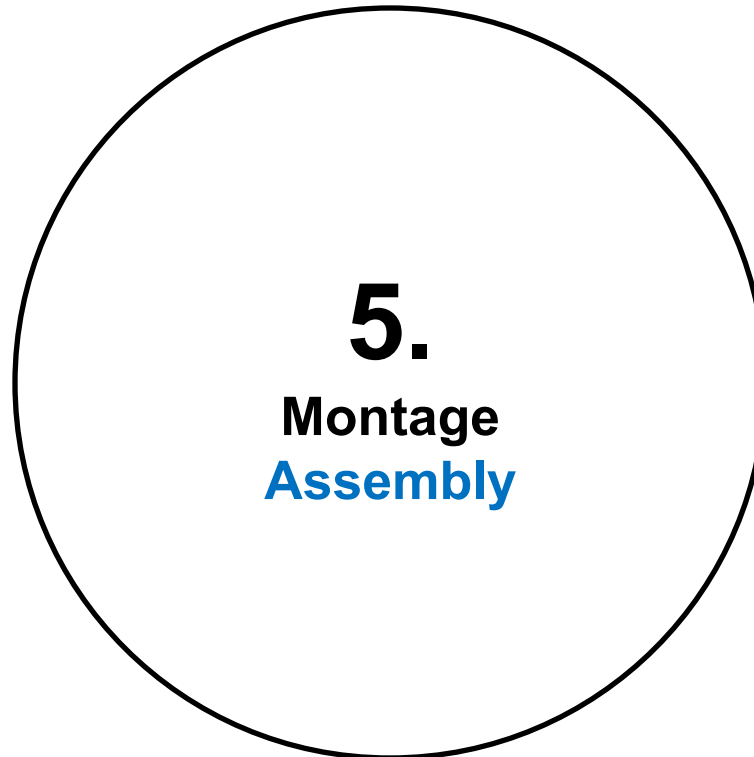
3.
Reinigung
Cleaning

4.
Löseabstand
Reed gaps

5.
Montage
Assembly

6.
Streifzungen
Reed touches

7.
Stimmen
Tuning





1.
Werkzeuge
Tools

2.
Mundharmonika
Harmonica

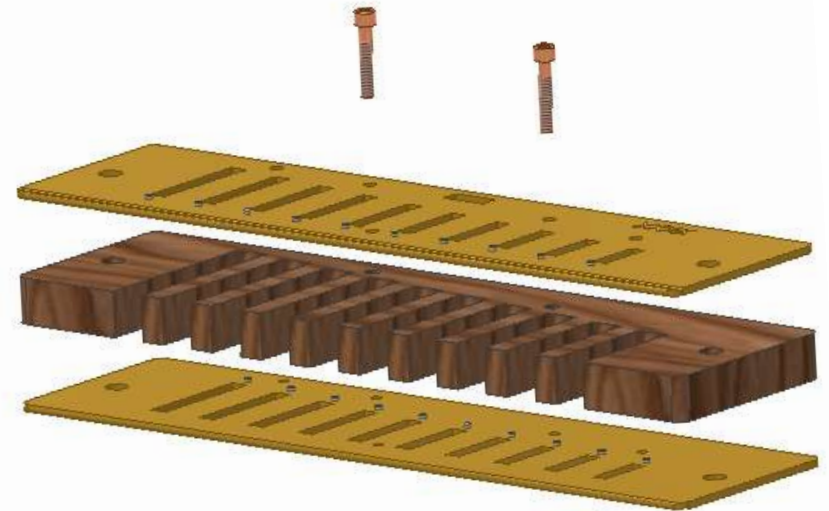
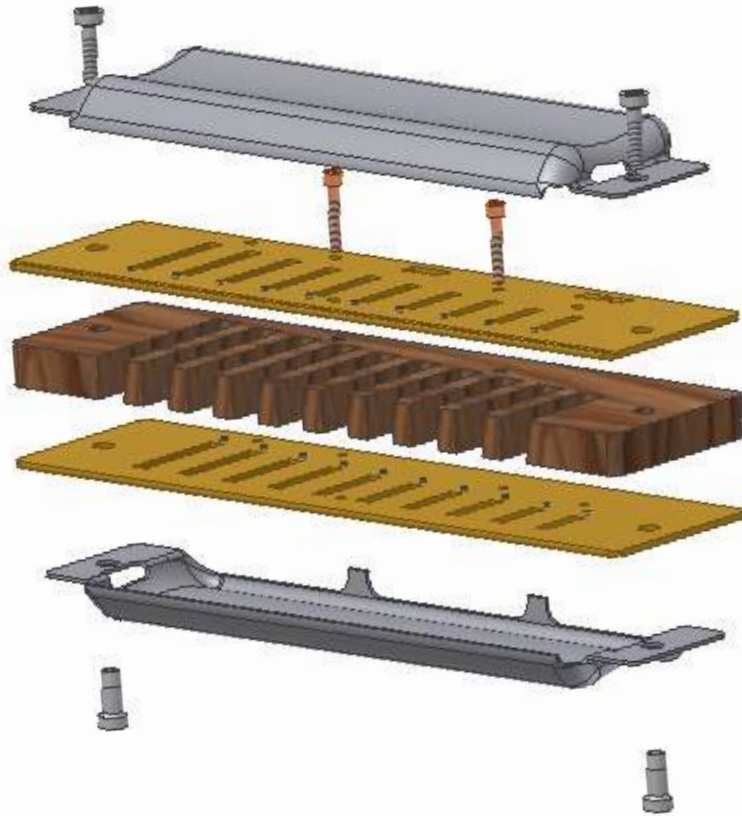
3.
Reinigung
Cleaning

4.
Löseabstand
Reed gaps

5.
Montage
Assembly

6.
Streifzungen
Reed touches

7.
Stimmen
Tuning





1.
Werkzeuge
Tools

2.
Mundharmonika
Harmonica

3.
Reinigung
Cleaning

4.
Löseabstand
Reed gaps

5.
Montage
Assembly

6.
Streifzungen
Reed touches

7.
Stimmen
Tuning





1.
Werkzeuge
Tools

2.
Mundharmonika
Harmonica

3.
Reinigung
Cleaning

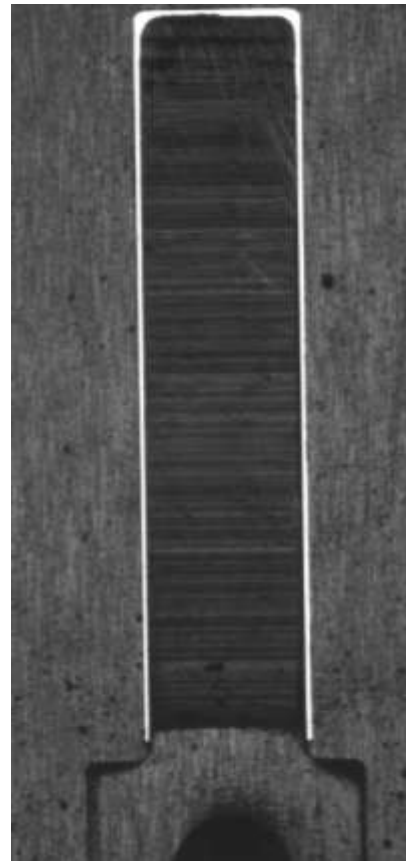
4.
Löseabstand
Reed gaps

5.
Montage
Assembly

6.
Streifzungen
Reed touches

7.
Stimmen
Tuning

- Ausrichten der Stimmzunge – Entfernen von Streifen
- Centering & adjusting the reeds





1.
Werkzeuge
Tools

2.
Mundharmonika
Harmonica

3.
Reinigung
Cleaning

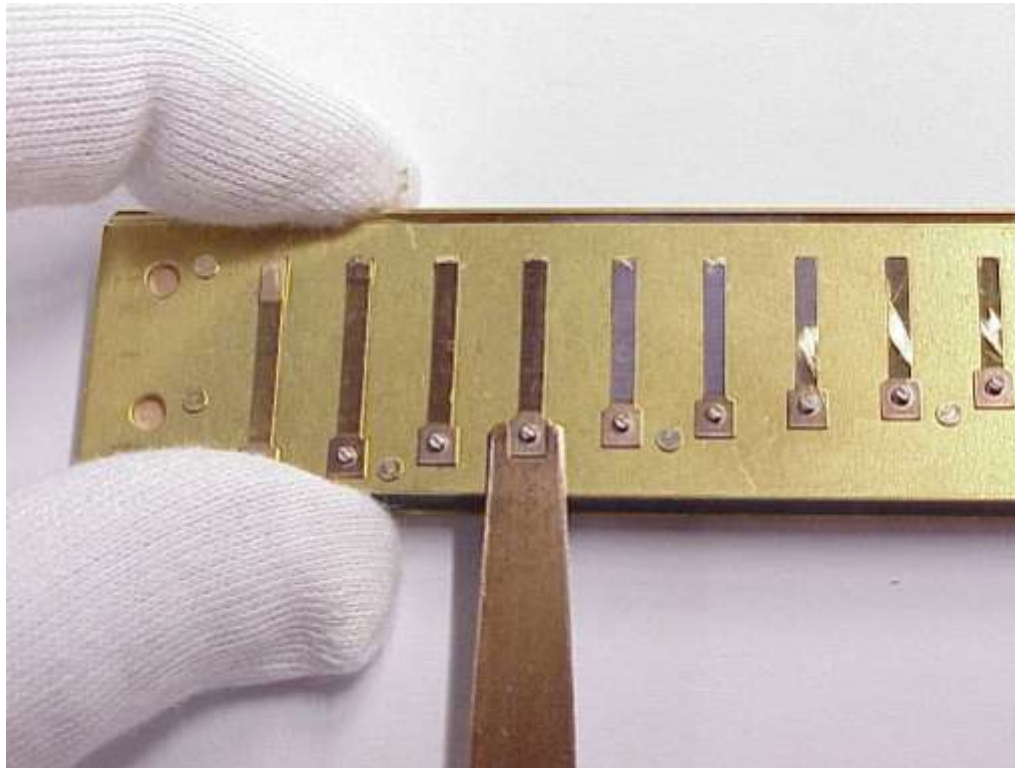
4.
Löseabstand
Reed gaps

5.
Montage
Assembly

6.
Streifungen
Reed touches

7.
Stimmen
Tuning

- Ausrichten der Stimmzunge – Entfernen von Streifern
- Centering & adjusting the reeds





1.
Werkzeuge
Tools

2.
Mundharmonika
Harmonica

3.
Reinigung
Cleaning

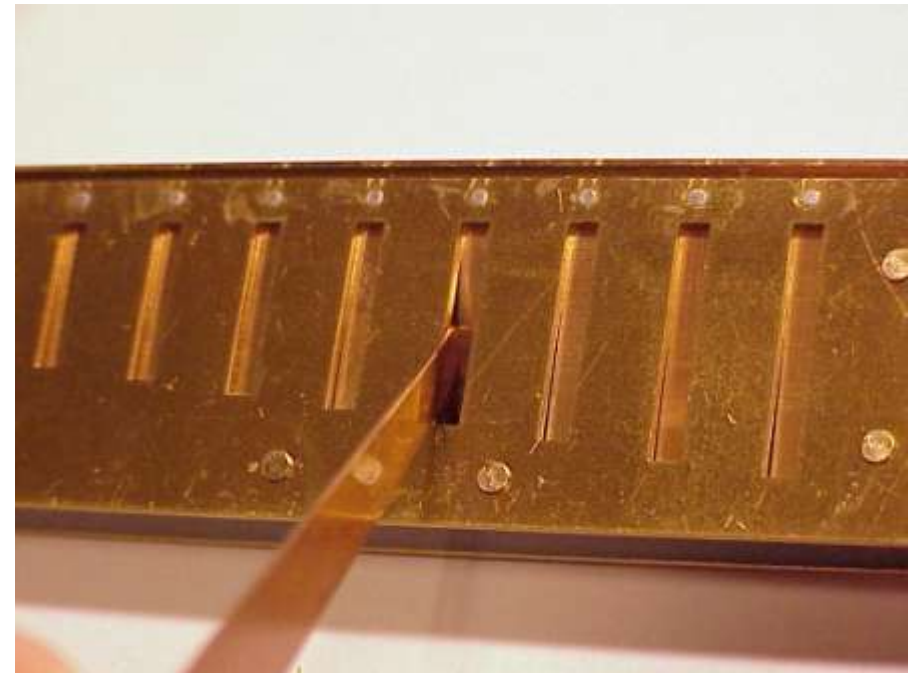
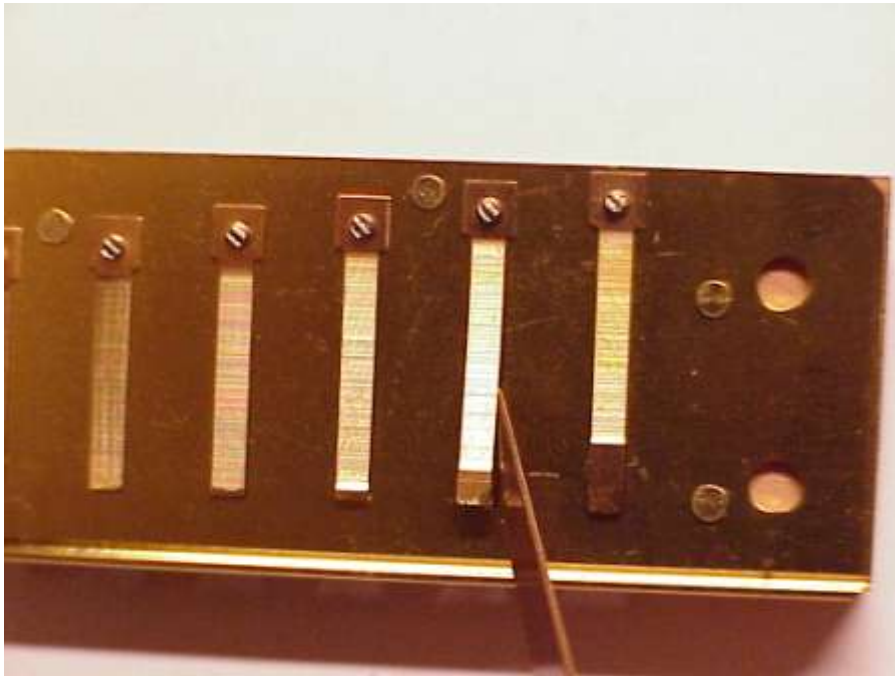
4.
Löseabstand
Reed gaps

5.
Montage
Assembly

6.
Streifzungen
Reed touches

7.
Stimmen
Tuning

- Ausrichten der Stimmzunge – Entfernen von Streifern
- Centering & adjusting the reeds





1.
Werkzeuge
Tools

2.
Mundharmonika
Harmonica

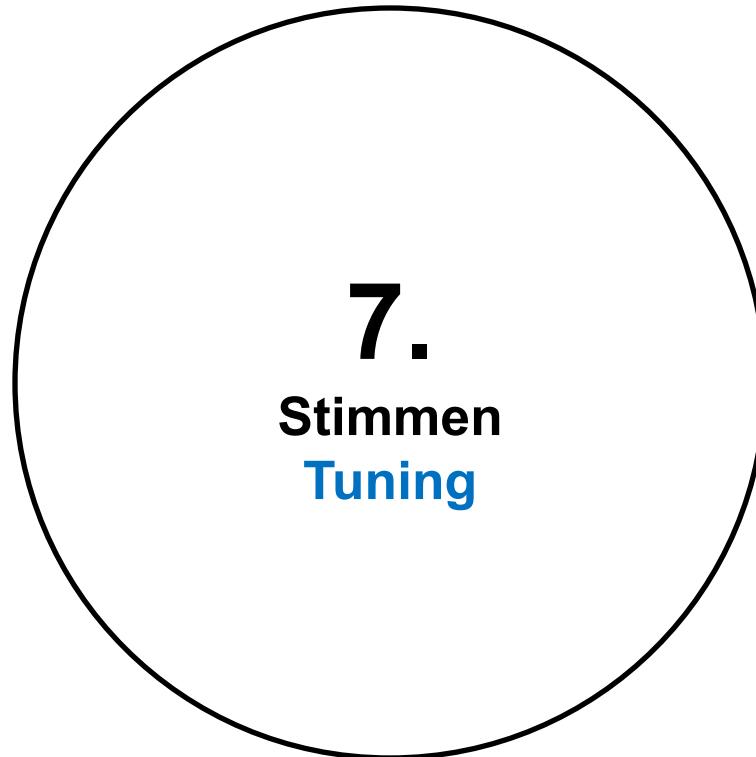
3.
Reinigung
Cleaning

4.
Löseabstand
Reed gaps

5.
Montage
Assembly

6.
Streifzungen
Reed touches

7.
Stimmen
Tuning





1. Werkzeuge
Tools

2. Mundharmonika
Harmonica

3. Reinigung
Cleaning

4. Löseabstand
Reed gaps

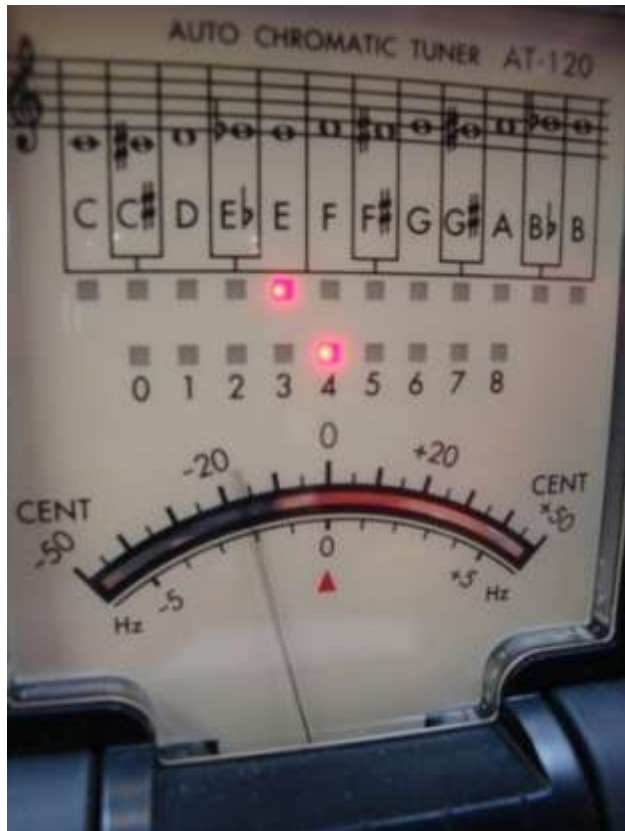
5. Montage
Assembly

6. Streifungen
Reed touches

7. Stimmen
Tuning

- Stimmen
- Tuning

Ton zu tief
Note too low



Ton zu hoch
Note too high





1. Werkzeuge
Tools

2. Mundharmonika
Harmonica

3. Reinigung
Cleaning

4. Löseabstand
Reed gaps

5. Montage
Assembly

6. Streifzungen
Reed touches

7. Stimmen
Tuning

Ton zu tief
Note too low

- äußere Stimmzungen
■ outer reeds



■ Löseblättchen unterlegen; auf dem vorderen Teil der Zunge feilen

■ Slip the reed lifting blade under the free end of the reed; gently file a little off the upper surface of the tip with the file.



1.
Werkzeuge
Tools

2.
Mundharmonika
Harmonica

3.
Reinigung
Cleaning

4.
Löseabstand
Reed gaps

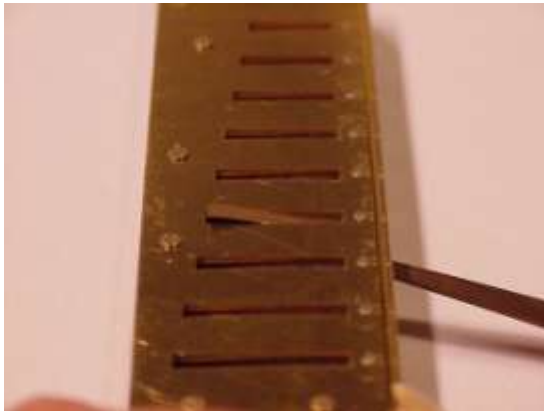
5.
Montage
Assembly

6.
Streifzungen
Reed touches

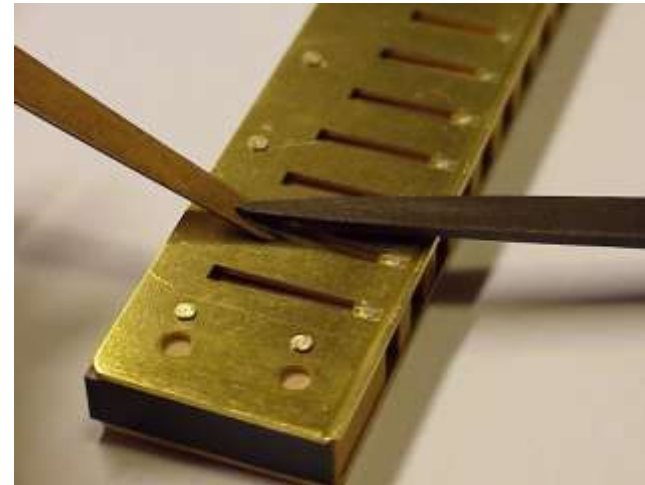
7.
Stimmen
Tuning

Ton zu tief
Note too low

- innere Stimmzungen
- inner reeds



- Die Angel durch den Kanal einführen und die Zunge leicht durch den Schlitz nach aussen heben
- Use the hook tool to push the free end of the reed through and out of the slot from inside the channel



- Löseblättchen unterlegen & auf dem vorderen Teil der Zunge feilen
- Slip the reed lifting blade under the free end of the reed; gently file a little off the upper surface of the tip with the file



1.
Werkzeuge
Tools

2.
Mundharmonika
Harmonica

3.
Reinigung
Cleaning

4.
Löseabstand
Reed gaps

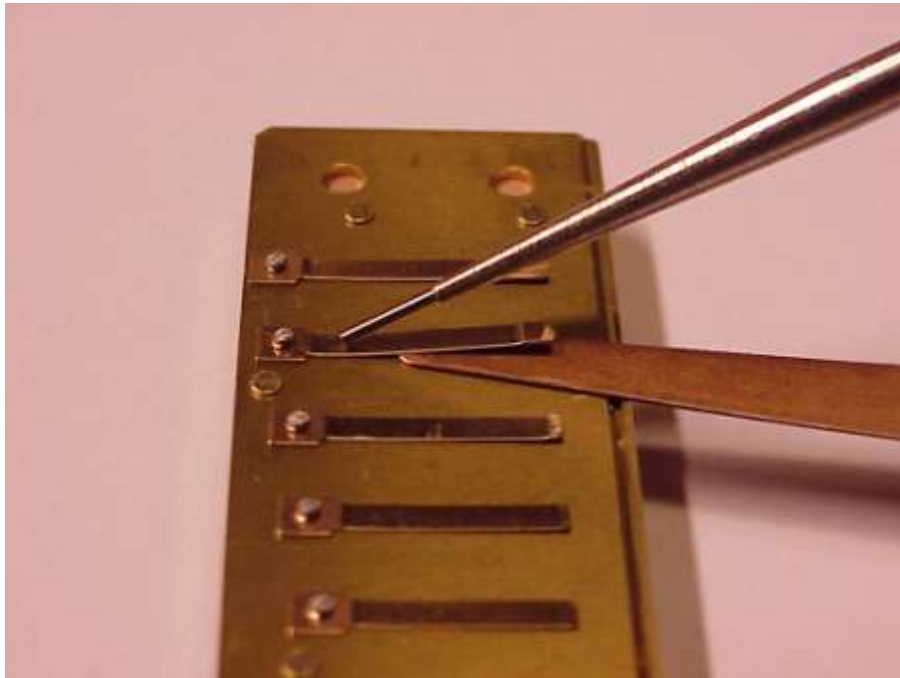
5.
Montage
Assembly

6.
Streifzungen
Reed touches

7.
Stimmen
Tuning

Ton zu hoch
Note too high

- äußere Stimmzungen
▪ outer reeds



- Löseblättchen unterlegen;
auf dem hinteren Teil der
Zunge feilen oder kratzen
- Slip the reed lifting blade
under the free end of the
reed; gently file a little off
the upper surface in front of
the rivet.



1.
Werkzeuge
Tools

2.
Mundharmonika
Harmonica

3.
Reinigung
Cleaning

4.
Löseabstand
Reed gaps

5.
Montage
Assembly

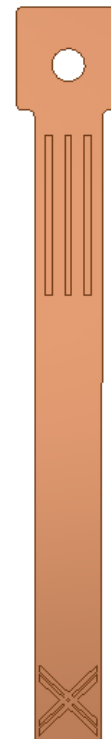
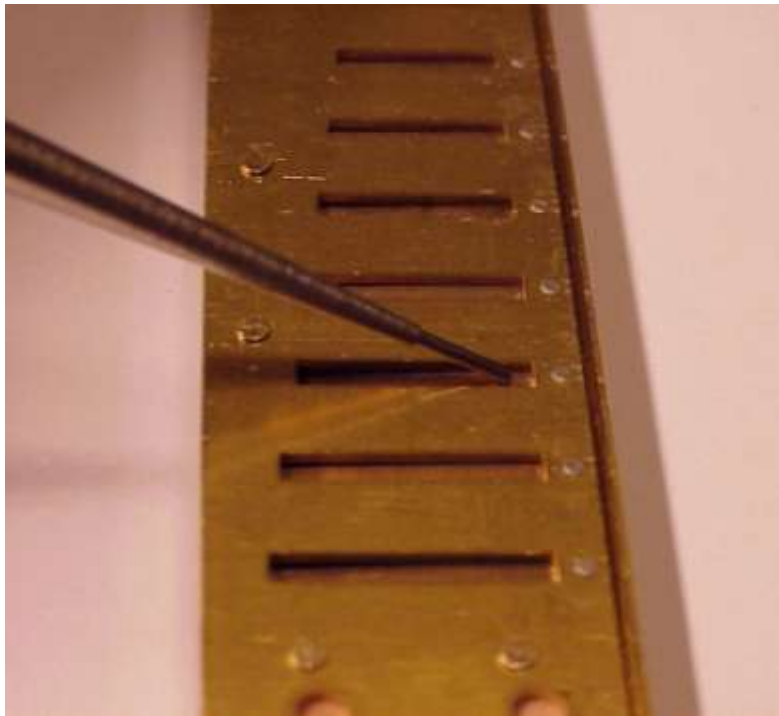
6.
Streifzungen
Reed touches

7.
Stimmen
Tuning



Ton zu hoch
Note too high

- innere Stimmzungen
inner reeds



- Auf dem hinteren Teil der Zunge kratzen
- Scratch at the end of the reed



1.
Werkzeuge
Tools

2.
Mundharmonika
Harmonica

3.
Reinigung
Cleaning

4.
Löseabstand
Reed gaps

5.
Montage
Assembly

6.
Streifzungen
Reed touches

7.
Stimmen
Tuning

- Oktave stimmen
- Octave tuning

Diatonische (Kanäle):

Blasen: 1+4, 2+5, 3+6, 4+7, 5+8, 6+9, 7+10

Ziehen: 1+4, 3+7, 4+8, 5+9, 6+10



Diatonic (Channels):

blow: 1+4, 2+5, 3+6, 4+7, 5+8, 6+9, 7+10

draw: 1+4, 3+7, 4+8, 5+9, 6+10



1.
Werkzeuge
Tools

2.
Mundharmonika
Harmonica

3.
Reinigung
Cleaning

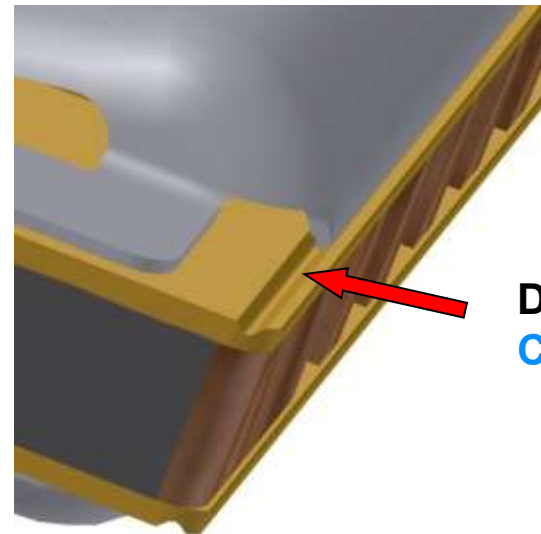
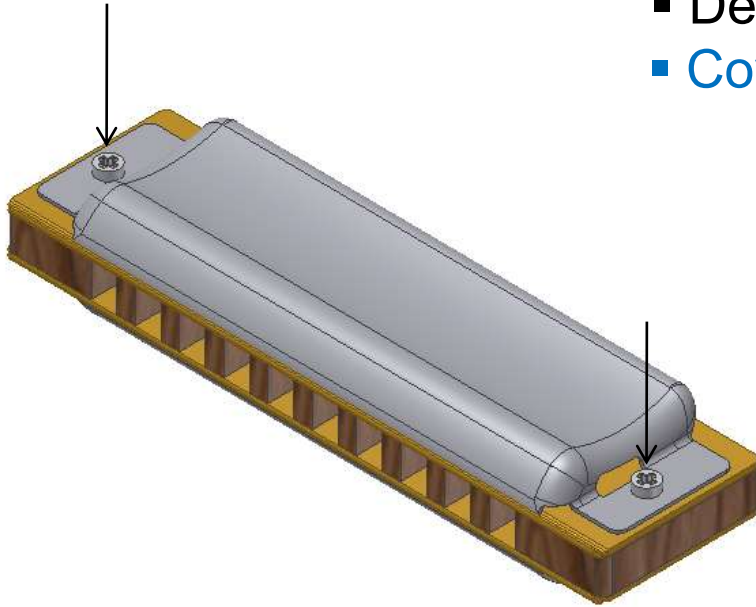
4.
Löseabstand
Reed gaps

5.
Montage
Assembly

6.
Streifzungen
Reed touches

7.
Stimmen
Tuning

- Deckelmontage
- Cover mounting



Deckelnut
Cover groove



Fragen?

Any questions?



Vielen Dank für Ihre Aufmerksamkeit und
Ihr Interesse

Thank you for your attention

Ihr Hohner Service Team
Gabi Hand, Ciro Lenti, Christoph Meissner

